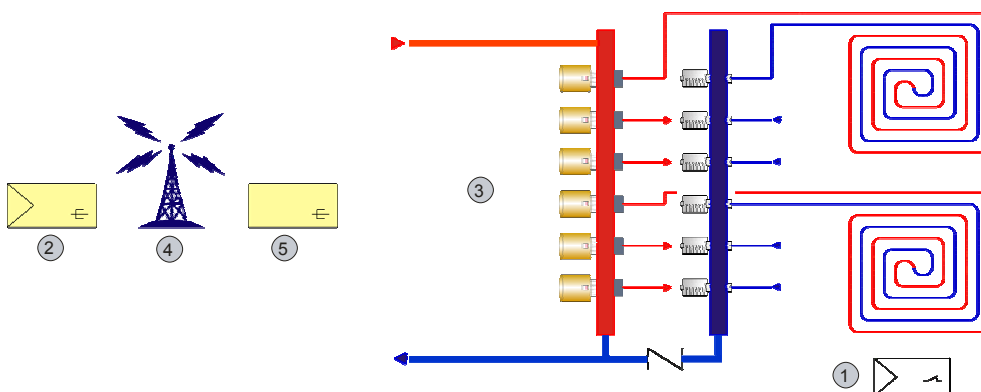


Зональный контроль • Радиотермостаты

Электронные термостаты с NTC сенсором



KIT
SRCZR-23024



РЕЗИДЕНЦИИ • ШКОЛЫ • ДОМА • МУЗЕИ • СПА • ОФИСЫ

Описание

- Полное управление системой и контроль зон отопления LRT радиотермостатами.
- Модус автоматки, комфортный и экономный (eco) с защитой от замерзания.
- Аналоговый селектор LXT240RF012 для одной или многих зон.
- Цифровое дист. управление LXT340RF002 для управления зоны, времени и режимов работы.
- Функционирует в системах на 230 V и 24 V~.
- LED для показа переключений и статуса батареи.

Список комплектующих, Вариант 230 V~

- (1) Шесть комнатных температурных радиотермостатов LRT210RF210. Литиум батареи. Установка от 5 до 30°C.
- (3) Шесть M30 термоприводов AXT111F500
- (5) Один приёмник радиосигналов (макс. 6 термостатов и 12 приводов) LET260RF200/0374382001*.

Список комплектующих, Вариант 24 V~

- (1) Шесть комнатных температурных термостатов LRT310RF012. Литиум батареи. Установка от 5 до 30°C.
- (3) Шесть M30 термоприводов AXT111F502
- (4) Одно цифровое дистанционное управление LXT340RF002
- (5) Один приёмник радиосигналов (макс. 6 термостатов и 12 приводов) LET360RF102/0374382001*.

Опционально

- (2) Один селектор режимов работы LXT240RF012 (для нескольких зон, 24 V~ вариант)
- (5) One single-channel radio receiver (230 V~ вариант) LET210RF200
- (5) Один 4-х канальный приёмник радиосигналов (230 V~ вариант) LET240RF200
- (5) Один 4-х канальный приёмник радиосигналов (24 V~ вариант) LET340RF102
- (5) Один 8-ми канальный приёмник радиосигналов (24 V~ вариант) LET380RF102